

**BLINDKLINK
PISTOOL**

HYDROPNEUMATISCH BLINDKLINKPISTOOL HR9

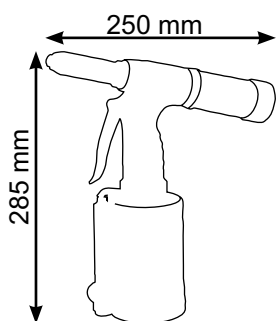
Ref code 057234

Hydropneumatisch blindklinkpistool HR9, met een trekkracht van 9 000 N, voor het klinken van stalen en aluminium blindklinknagels met een diameter van 2.4, 3.2, 4.0 en 4.8 mm. Speciaal ontworpen voor intensief gebruik.

HR9

- Voor het bevestigen van klinknagels.
- Maximale trekkracht 9 000 N.
- Met houder voor klinknagels achterop het apparaat.
- Uitstekende grip dankzij de ergonomische handgreep.
- Model **HEAVY DUTY** voor intensief gebruik.
- Minder hinder van het snoer dankzij de draaibare elleboog verbinding.
- Onderhoudsvrij.

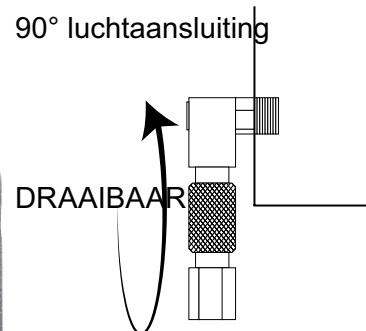
AFMETINGEN



BLINDKLINKNAGELS



Afmetingen blindklinknagel : Ø 2.4 tot Ø 4.8 mm
Tot 4.8 mm voor stalen en aluminium klinknagels.
Tot 4.0 mm voor roestvrijstalen klinknagels.



Met
Mondstukken
2.4, 3.2, 4.0 en 4.8 mm

Luchtdruk	Luchtdruk min>max	Luchtverbruik per cyclus (6 bar)	Nominale afmeting	Maximaal vermogen (6 bar)		Trilling	Geluidsniveau
6 bar	5 > 6 bar	4,9 lt	15.5 mm	9 000 N	1.7 kg	< 0.8 m/s ²	< 95 dB (A)